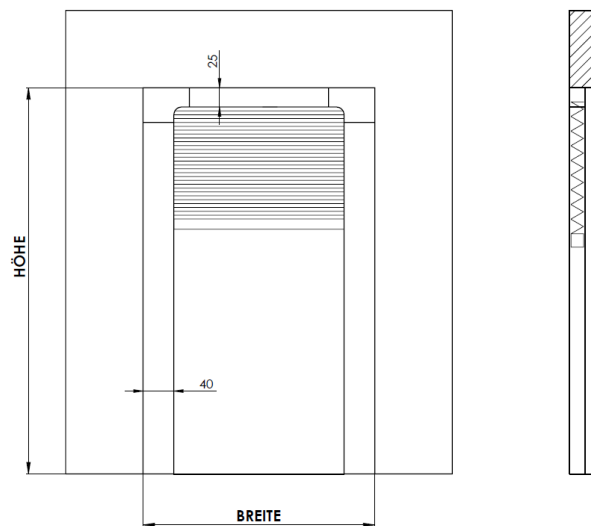


INSEKTENSCHUTZGITTER PLISSEE PS4 V

1. AUSMESSUNG

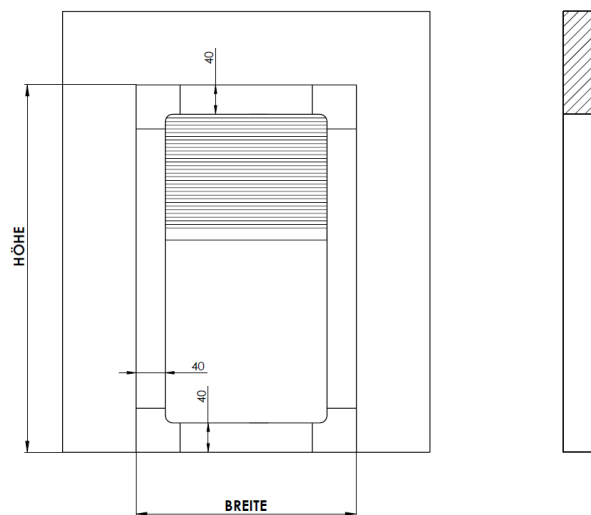
1.1. Ausmessung in die Leibung

Es wird die Breite und Höhe der Öffnung, in die das Netz befestigt wird, ausgemessen. Die Ausmessung führen wir in drei Punkten durch, wir geben den kleinsten Wert an.



2.1. Ausmessung auf dem Rahmen

Es wird das Außenmaß des Netzes ausgemessen.

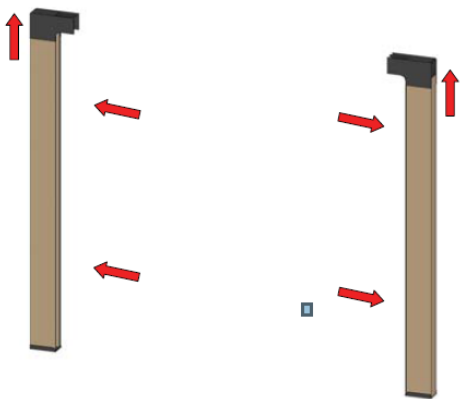


2. MONTAGE

2.1. MONTAGE IN DIE LEIBUNG

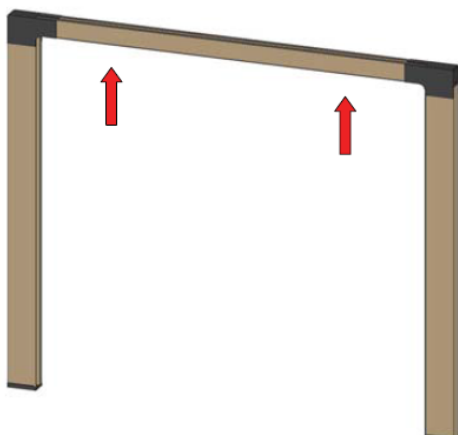
2.1.1. Einlegen der Rahmen

Entfernen Sie die Schutzfolie aus dem Klebeband und befestigen Sie die seitlichen Führungsprofile. Durch Verschiebung der Kunststoffecken setzen Sie jede beliebigen Abweichungen von der Quadratform des Insektenschutzgitters in Stand.



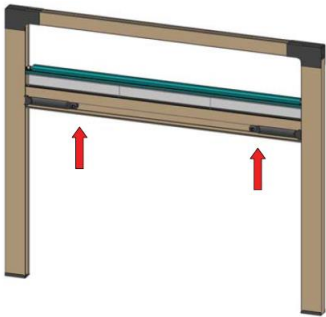
2.1.2. Befestigung des Oberprofils start

Legen Sie das Oberprofil start in die entsprechenden Kunststoffecken ein. Bohren Sie die Löcher zur Befestigung des Oberprofils (diese Löcher sollten mit den Löchern im Profil korrespondieren). Bringen Sie diese mithilfe der belieferten Schrauben an.



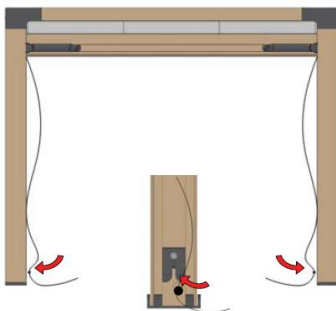
2.1.3. Einlegen und Befestigung des Insektenschutzgitters KIT

Legen Sie das Paket mit dem Insektenschutzgitter KIT in die Profile ein. Verschieben Sie das Paket in die Richtung zum Oberprofil start. Legen Sie das Paket ins Oberprofil ein, sofern es an richtige Stelle einsinkt (ganz völlig).



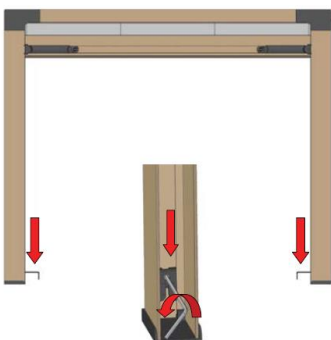
2.1.4. Einlegen der Schnur Sperren

Legen Sie die Knoten der Schüre an die entsprechende Stelle im Cursor für Schnurspannung (schwarze Kunststoffkomponente) ein.



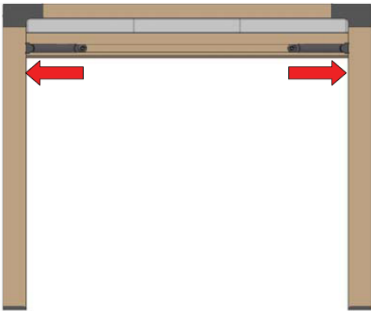
2.1.5. Einstellen der Schnur

Wenn es nötig ist, stellen Sie mittels der Imbusschraube die Schraube im Tuner ein, mit Umdrehung nach links oder nach rechts, für richtiges Einstellen der Schnurspannung so lange, sofern die Bewegung des Insektenschutzgitters glatt ist und der Griff-KIT völlig vertikal ist.



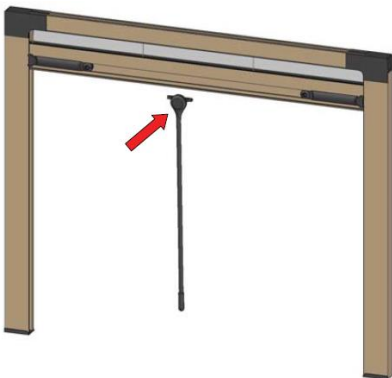
2.1.6. Kunststoffkomponenten mit Feder

Legen Sie die Plastikprofile mit Feder der Führungsschiene ins Profil ein und verschieben Sie diese zu den seitlichen Führungsprofilen. Drücken Sie die Kunststoffkomponente leicht zu den Profilen und ziehen Sie die Schrauben nach. Das Plastikprofil muss elastisch sein.

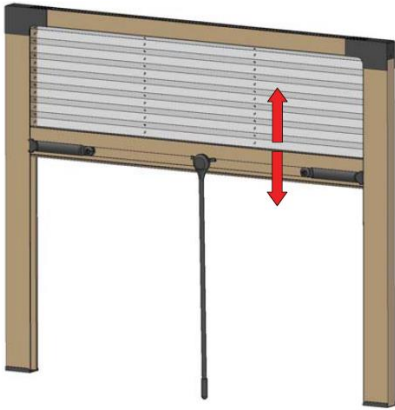


2.1.7. Einlegen der Betätigungsstange

Legen Sie die belieferte Betätigungsstange so ein, dass sie an ihre Stelle im Trägerprofil einsinkt.

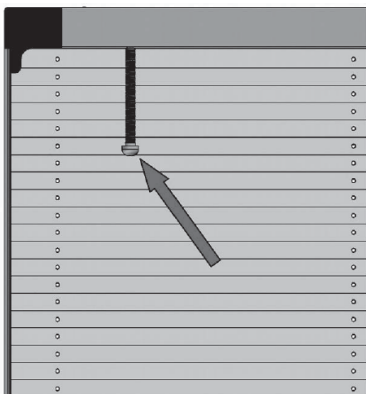


2.1.8. Test des Insektenschutzgitters



2.1.9. Demontage (für Reinigung)

Für die Demontage legen Sie die Schraube ins Loch im Profil ein, durch ihr Anschrauben kann KIT demontiert werden.



2.1. MONTAGE AUF DEM RAHMEN

2.2.1. Legen Sie die untere Kunststoffecke ins linke Profil Start ein.



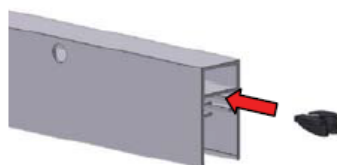
2.2.2. Legen Sie die obere Kunststoffecke ins linke Profil Start ein.



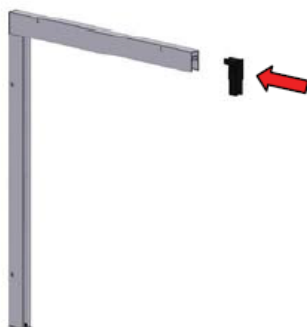
2.2.3. Legen Sie das Oberprofil in die linke Kunststoffecke ein.



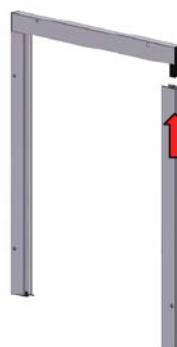
2.2.4. Legen Sie den Cursor, die Kunststoffkomponente zur Schnurspannung ins Oberprofil ein.



2.2.5. Legen Sie die rechte obere Kunststoffecke ins Oberprofil ein.



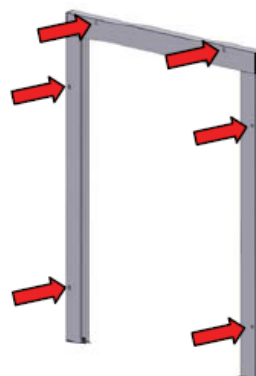
2.2.6. Legen Sie das Profil auf der rechten Seite in die Kunststoffecke ein.



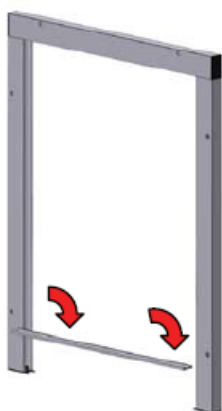
2.2.7. Legen Sie die untere Kunststoffecke ins Profil ein.



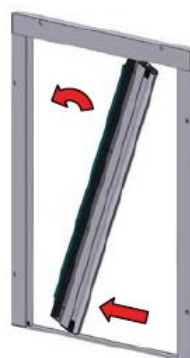
2.2.8. Befestigen Sie den Rahmen an Stelle der Installation, halten Sie die Ränder 90° ein.



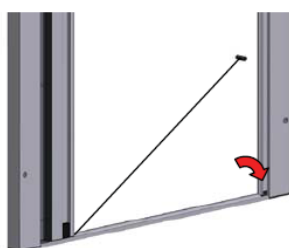
2.2.9. Legen Sie das Unterprofil an die richtigen Stellen der unteren Kunststoffkomponenten zu, befestigen Sie dieses zum



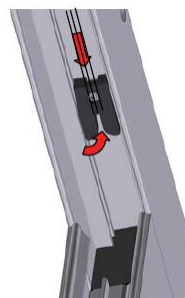
2.2.10. Legen Sie das Insektenschutzgitter KIT ein und befestigen Sie diese.



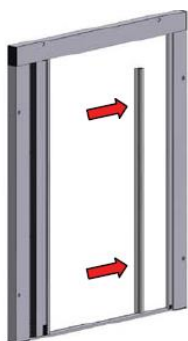
2.2.11. Legen Sie das untere Schloss ins Loch in der Kunststoffkomponente ein.



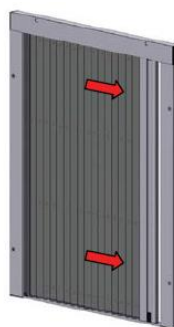
2.2.12. Legen Sie den Knoten der Schnüre an die Stelle im Cursor ein und spannen Sie diese auf.



2.2.13. Kontrollieren Sie Polarität der Magnetleiste und dann befestigen Sie diese ins Profil.



2.2.14. Dehnen Sie das Netzgewebe aus.



2.2.15. Legen Sie die Kappen in die Löcher für die Schrauben ein.

